

Сетевая PTZ-камера с разрешением 4Мп,
50-кратным увеличением,
ИК-подсветкой и технологией Starlight



TD-8843IM (PE/WP/50M/AR80)



Smart Tracking



Starlight



True WDR



P-IRIS



3D DNR



PoE++



IP 67



H.265



Система

TD-8843IM (PE/50M/AR80) – это PTZ-камера, оборудованная CMOS-датчиком 1/1,8" с прогрессивной разверткой, объективом с 50-кратным оптическим масштабированием и системой точной гиростабилизации. Может использоваться для контроля широкой открытой местности с крупными деталями, такой как реки, леса, автомобильные дороги, железные дороги, аэропорты, порты, площади, парки, места проведения массовых мероприятий, станции и большие площадки. Устройство может распознавать человеческие лица или номерные знаки автомобилей на расстоянии 800 м или обнаруживать человеческие фигуры на расстоянии 4 км. Чтобы увеличить расстояние детекции лиц до 800 м в почти полной темноте в ночное время, система освещения данной камеры была усовершенствована: 5 групп по 18 ИК-светодиодов подсветки в единой структуре, точные схемы регуляции освещения постоянного тока, интеллектуальная подсветка Smart IR, алгоритм приоритетной экспозиции лиц. Новейший датчик SONY, объектив P-IRIS и 3-е поколение ISP SOC с искусственным интеллектом обеспечивают высочайшее в мире качество изображения: в большинстве случаев камера выдает яркое красочное изображение без необходимости в переходить в черно-белый режим. Также он может подавлять размытие изображения при наличии яркого света фар автомобиля и четко отображать затемненные участки, такие как номера автомобилей. Система CNN с технологией глубокого обучения и производительностью 2.0 Tops реализует классификацию лиц / транспортных средств, детекцию и распознавание с классификацией: человек / ТС, защиту периметра и функции автоматического отслеживания. Эта камера защищена металлическим корпусом. Благодаря цельнометаллическому корпусу, встроенному нагревателю и вентилятору, камера может запускаться даже в режиме холодного пуска при температуре -40°C. Благодаря пылевлагозащите IP67, защите от внешних механических воздействий IK10 и молниезащите 6 кВ, это устройство может хорошо работать в суровых погодных условиях – на островах, в пустынных районах, на ледяных равнинах, в тропиках и так далее. Камера соответствует спецификациям ONVIF, это обеспечивает совместимость между сетевыми устройствами видеонаблюдения независимо от их производителя.

Основные характеристики:

- CMOS-датчик 1/1,8" с прогрессивной разверткой
- Разрешение до 4Мп (2560×1440)
- Минимальная освещенность:
ЦВ: 0,004 Лк при F1.4 и включенной АРУ
Ч/Б: 0,0008 Лк при F1.4 и включенной АРУ
0 Лк с включенной ИК-подсветкой
- Объектив с 50-кратным ультра-масштабированием
- WDR - 120 дБ, 3D динамическое подавление шумов (DNR), интеллектуальная ИК-подсветка Smart IR
- Дальность действия ИК-подсветки: до 800 м
- Формат сжатия видео: Smart H.265/H.264
- Система с технологией глубокого обучения и производительностью 2.0 Tops
- Интеллектуальная детекция и отслеживание с классификацией: человек / транспортное средство
- Структурирование информации: пол, наличие очков, обувь и т.д.
- Металлический корпус, IP67, температура эксплуатации: от -40°C до +65°C, холодный пуск при -40°C
- Питание PoE++ и 24 В~/-

Применение:

В суровых погодных условиях – на открытом воздухе, для обнаружения вторжения в широком диапазоне зон защиты, для защиты периметра таких объектов как реки, леса, автомобильные дороги, железные дороги, аэропорты, порты, площади, парки, места проведения массовых мероприятий, станции и большие территории.

ТЕХНИЧЕСКИЕ ДАННЫЕ:

Модуль камеры	
Система	Ni3519AV100, 4 Гб LPDDR4, 4 Гб EMMC, доступен для заказа до декабря 2022
Датчик изображения	CMOS 1/1,8" с прогрессивной разверткой
Мин. освещенность	ЦВ: 0,004 Лк при F1.4 и включенной АРУ; Ч/Б: 0,0008 Лк при F1.4 и включенной АРУ; 0 Лк с включенной ИК-подсветкой
Настройки изображения	Отображение по вертикали и горизонтали, насыщенность, яркость, контрастность, резкость, АРУ и автоматический баланс белого – настраиваются через клиентское ПО / браузер
Выдержка	1/1 с - 1/10000 с
Баланс белого	Авто / вручную / режим «в помещении» / режим «на улице»
Усиление	Авто / вручную
Режим День / Ночь	ИК-фильтр
Цифровой зум	16x
Маски видео	Настройка 4 масок видео
3D DNR	Авто / вручную
BLC	Да
HLC	Да
WDR	120 Дб
Система «антитуман»	Электронная
Электронная стабилизация изображения	На основе гиостабилизации
Улучшение экспозиции участка изображения	Нет
Наложение на изображение	На видео может быть наложено изображение логотипа с разрешением 128x128 пикселей, формата BMP 24 бит
Объектив	
Фокусное расстояние	Объектив f= 6-300 мм, 50-кратное оптическое увеличение
Скорость изменения масштаба	Прибл. 9 с (оптический зум, wide-tele)
Поле зрения	Гор.: 65,3°-1,7° (wide-tele); верт.: 38,6°-1,0° (wide-tele); диаг.: 2,9°-2,0° (wide-tele)
Рабочее расстояние:	Wide: 1,0 м - ∞; tele: 1,5 м - ∞
Диапазон изменения апертуры	F1.4 - F4.2 (wide-tele), P-Iris, 64 F-стоп
PTZ	
Диапазон поворота	360° - до бесконечности
Скорость поворота	Задается: от 0,1°/с до 180°/с, Скорость перехода по предустановкам: 180°/с
Диапазон наклона	От -20° до 180° (автоотображение при 90°)
Скорость наклона	Задается: от 0,1°/с до 150°/с, Скорость перехода по предустановкам: 150°/с
Пропорциональное увеличение	Да
Предустановки	300
Круиз	8 круиз-проходов, до 16 предустановок для каждого круиз-прохода
Слежение	4 трека слежения, время записи для каждого трека - 3 минуты
Энергонезависимая память	Поддерживается
Режим действия	Пресет / круиз / слежение / автоматическое сканирование / случайное сканирование
3D-позиционирование	Поддерживается
Отображение положения PTZ	Поддерживается
Действия по расписанию	Пресет / круиз / слежение / случайное сканирование / сканирование по границам / перезагрузка камеры
ИК-подсветка	
Дальность ИК-подсветки	800 м, 5 групп по 18 ИК-светодиодов
Интеллектуальная ИК-подсветка Smart IR	Да
Сеть	
Макс. разрешение	2560×1440
Осн. поток	2560×1440, 2048×1536, 1920×1080, 1280×720 (25/30 к/с)
Доп. поток	25 к/с (704×576, 640×480, 352×288); 30 к/с (704×480, 640×480, 352×240)
3-й поток	25 к/с (1920×1080, 1280×960, 1280×720, 704×576, 640×480, 352×288)

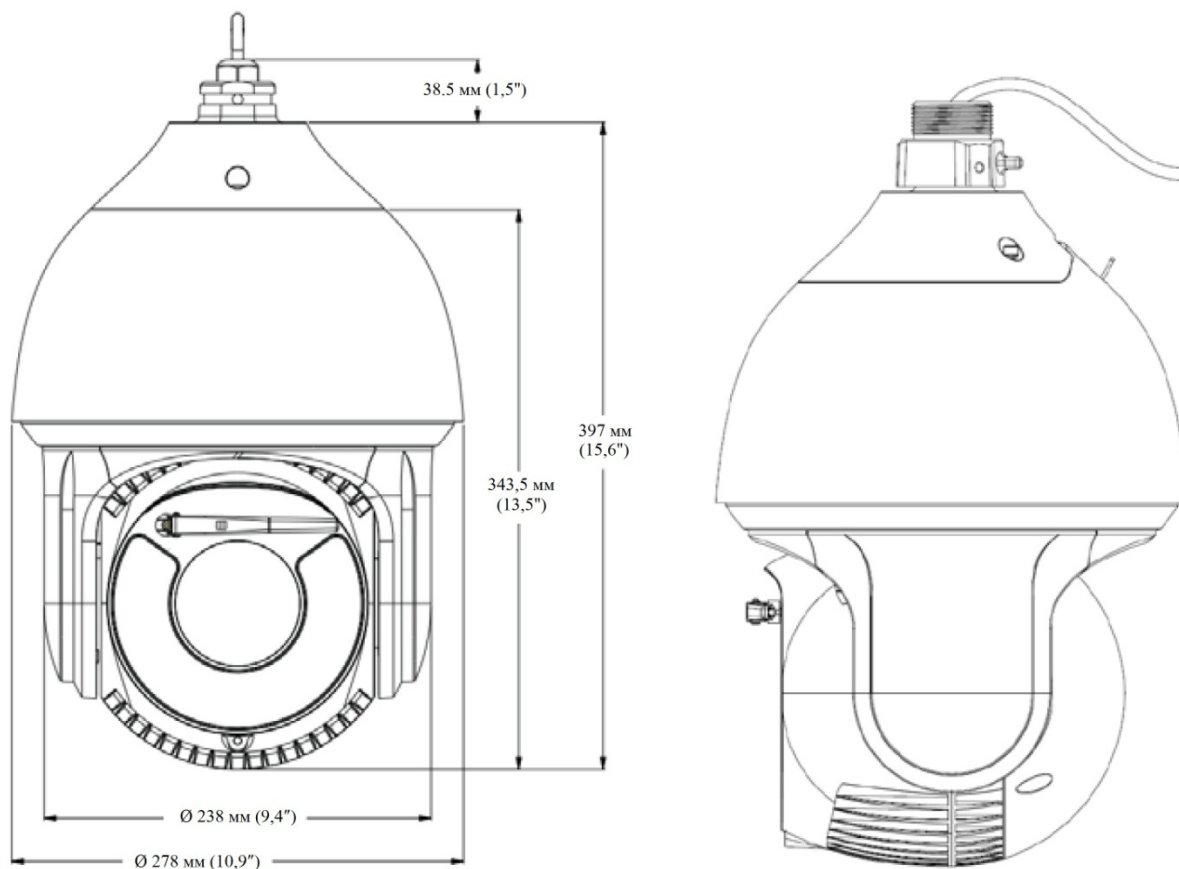
	30 к/с (1920×1080, 1280×960, 1280×720, 704×480, 640×480, 352×240)
SVC	Да
Формат сжатия видео	Smart H.265/H.264/MJPEG
Формат сжатия звука	G.711 A/U
Усиление звука	Нет
Протоколы	HTTP, HTTPS, IPv4/IPv6, 802.1x, QoS, FTP, SMTP, UPnP, SNMP, DNS, DDNS, NTP, RTSP, RTCP, RTP, TCP/IP, UDP, IGMP, ICMP, DHCP, PPPoE
Одновременный просмотр видео	До 6 каналов
Пользователь / хост	До 16 пользователей, 3 уровня: Администратор, Пользователь с расширенными правами и Пользователь с обычными правами
Безопасность	Аутентификация пользователей (логин / пароль), аутентификация хоста (MAC-адрес); шифрование HTTPS, управление доступом к сети на основе портов IEEE802.1x; фильтрация IP-адресов
Интеллектуальные функции	
Основные события	Обнаружение движения, оповещение о несанкционированном доступе к видео, нештатные ситуации (отключение сети, конфликт IP-адресов, переполнение SD-карты, ошибка SD-карты)
Распознавание / сравнение изображений лиц	По умолчанию - отключена, максимум 60 человеческих лиц в секунду Поддержка технологии «Click-and-capture» (захват изображения цели по щелчку мышью), появится в следующей версии
Определение плотности толпы / распознавание номеров ТС / структурирование видео	Не поддерживается данной версией ПО
Интеллектуальная детекция	Обнаружение вторжений, пересечения линии, входа в область, выхода из области, оставленного без присмотра багажа, обнаружение удаления предмета из сцены, обнаружение изменения сцены, могут выполнять классификацию целей (человек / транспортное средство) и фильтровать ложные тревоги
Интеллектуальное отслеживание траектории движения Smart Tracking	Автоматическое отслеживание (человека / транспортного средства); технология «Click-and-track» (отслеживание изображения цели по щелчку мышью) с классификацией: человек / транспортное средство, функция появится в следующей версии
Системная интеграция	
Тревожные разъемы	7 тревожных входов, 2 тревожных выхода
Звуковые разъемы	1 аудиовход, 2-2,4 В [ф-ф] 1 кОм ±10%; 1 аудиовыход (линейный выход), сопротивление: 600 Ом
Действия при тревоге	Согласно предустановкам, круиз, слежение, запись видео на карту памяти, запуск видеозаписи, уведомление в Центр наблюдения, загрузка данных на FTP / карту памяти, отправка сообщения по E-mail и т.д.
Сетевые разъемы	1 RJ-45 10M/100M Adaptive Ethernet (поддерживает PoE 802.3.bt, класс 7)
CVBS	Да, 1 разъем BNC
RS-485	Pelco-D / P-протокол, доступны пользовательские протоколы
Хранение данных	Слот для карт памяти емкостью до 256 Гб, поддерживаются карты microSD / SDHC / SDXC
Интерфейс создания приложений (API)	ONVIF, поддерживаются TVT SDK и платформы управления других производителей
Клиент	TVT N9000 1.4.5, TVT NVMS 2.0 и клиенты других производителей
Веб-браузер	IE (8-11); Firefox (версии до 44 включительно); Chrome (версии до 76 включительно); Safari - не поддерживается
Общие характеристики	
Питание	24 В~, 24 В-, PoE++ (802.3.bt, класс 7), (макс. 50 Вт - при включенных ИК-подсветке, обогревателе и вентиляторе)
Условия эксплуатации	Температура: от -40°C до +65°C (от -40°F до 149°F), влажность менее 90% (без образования конденсата), холодный запуск при -40°C
Условия хранения	Температура: от -40°C до 70°C; влажность ≤ 95%
Классы защит	Пылевлагозащита IP66, защита от внешних механических воздействий IK10, молниезащита 6000 В, защита от скачка напряжения и защита от переходного напряжения
Материал	Алюминиевый сплав
Габаритные размеры	Ø 278 мм x (В) 435 мм (Ø 10,94" x 17,12")
Масса	Прибл. 9 кг (19,84 фунта)
Сертификаты	IP67, IK10, ROHS, CE, FC

Параметры обнаружения, наблюдения, распознавания и идентификации (DORI)

Рассчитаны на основе спецификации датчика камеры и критериев, приведенных в стандарте EN 62676-4: 2015.

Функция DORI	Детекция (действия людей)	Наблюдение (для применения в качестве доказательств в суде)	Распознавание (идентификация лиц, действующий уровень полномочий)	Идентификация (человек и его фото)
Плотность пикселей	25 пикс./метр	63 пикс./метр	125 пикс./метр	250 пикс./метр
Расстояние	4000 м (13123 фута)	1600 м (5249 футов)	800 м (2625 футов)	400 м (1312 футов)

Габаритные размеры



Ед.изм.: дюймы / мм

Варианты монтажных кронштейнов:

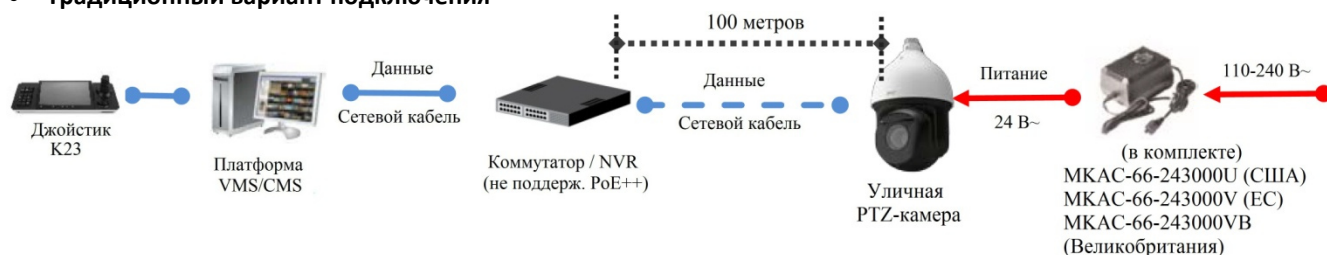
TD-YZJ0306 Для настенного монтажа	TD-YZJ0305 + YZJ0501 Для монтажа на стойке	TD-YZJ0305 + YZJ0601 Для углового монтажа	TD-YZJ0807 Для подвесного монтажа

Информация для размещения заказа:

Камера	TD-8843IM (PE/WP/50M/AR80)	8MP 32X Starlight IR 800m Network PTZ camera, with wiper, support Smart Tracking, AC24V/DC24V/PoE++, IP67, -40°C~65°C, Include wall mount bracket & power adaptor (сетевая PTZ-камера, 8Мп, 32-кратный зум, с ИК-подсветкой, технологией Starlight, технологией Smart Tracking, питание 24В~/24В~/PoE++, пылевлагозащита IP67, температура эксплуатации от -40°C до +65°C, со стеклоочистителем, адаптер питания и кронштейн для настенного монтажа - в комплекте)
--------	-------------------------------	--

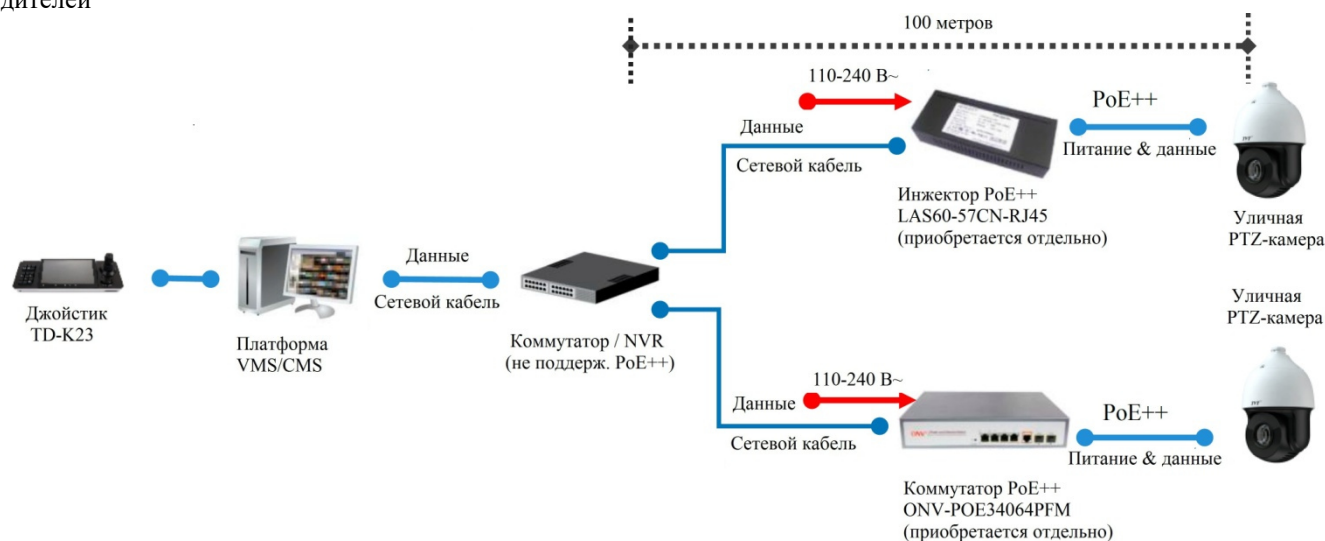
Варианты подключения:

• Традиционный вариант подключения



• Режим PoE+

Компания TVT на сегодняшний день располагает только сетевыми видеорегистраторами класса PoE+ (802.3.at), поэтому для подключения в режиме PoE++ требуются инжектор PoE++ или коммутатор PoE++ сторонних производителей



* Всё перечисленное здесь дополнительное оборудование было протестировано на совместимость, совместимость оборудования других поставщиков не гарантируется.

* Все приведенные изображения и тексты носят исключительно ознакомительный характер. Фактические характеристики устройств могут отличаться от указанных вследствие усовершенствования продукта.