

4-дюймовая камера PTZ с разрешением 4Мп,  
25-кратным увеличением и системой  
интеллектуального отслеживания  
Smart Tracking



TD-8443IS2 (PE/25M/AR10)



Smart  
Tracking



Starlight



Smart IR



Авто День  
/ Ночь



PoE+



IP 66



H.265



## Система

TD-8443IS2 (PE/25M/AR10) – сетевая поворотная камера с разрешением 4Мп, 25-кратным увеличением и ИК-подсветкой – это PTZ-камера, снабженная интеллектуальными функциями детекции и отслеживания начального уровня, имеет широкий спектр применений для обнаружения вторжений и защиты периметра. При обнаружении незаконного вторжения камера будет отслеживать, масштабировать изображения и распознавать их до тех пор, пока объект не выйдет за пределы контролируемых областей. TD-8443IS2 (PE/25M/AR10) использует новейшие объективы с искусственным интеллектом, SOC с искусственным интеллектом и датчик Aptina BI&NIR высокого разрешения, обеспечивая первоклассное качество изображения и надежные результаты распознавания на основе искусственного интеллекта. По сравнению с TD-8443IS, устройства TD-8443IS2 (2 поколение) оборудованы новой системой гиросtabilизации, использующей технологию стелс-управления, бесшумную, плавную, точную и не допускающую вибрации изображения при интеллектуальном отслеживании объектов.

## Основные характеристики:

- CMOS 1/2,5" с прогрессивной разверткой
- Разрешение до 2560x1440
- Минимальная освещенность:
  - ЦВ: 0,01 Лк при F1.65 и включенной АРУ
  - Ч/Б: 0,002 Лк при F1.65 и включенной АРУ
  - 0 Лк с включенной ИК-подсветкой
- 25-кратное оптическое увеличение
- ИК-подсветка Smart IR, дальность действия до 100 м
- Формат сжатия видео: Smart H.265/H.264
- Система с технологией глубокого обучения и производительностью 1.0Tops / 4G EMMC
- Интеллектуальное отслеживание с классификацией: человек / транспортное средство
- Интеллектуальная детекция и защита периметра
- Технология стелс-управления
- Пылевлагозащита IP66, температура эксплуатации: от -30°C до +55°C, корпус - алюминиевый сплав + PC/GF
- Питание PoE+ (802.3.at) и 12 В-
- ONVIF, API и SDK

## Применение:

Камера может использоваться для широкого спектра задач по обнаружению вторжения в зону, защите периметра и реагированию на сигнализацию для систем защиты таких объектов, как парки, площадки для проведения массовых мероприятий, станции и учреждения, промышленные парки.

**ТЕХНИЧЕСКИЕ ДАННЫЕ:**

<b>Модуль камеры</b>	
Датчик изображения	CMOS 1/2,5" с прогрессивной разверткой
Мин. освещенность	ЦВ: 0,01 Лк при F1.65 и включенной АРУ Ч/Б: 0,002 Лк при F1.65 и включенной АРУ 0 Лк с включенной ИК-подсветкой
Настройки изображения	Отображение по вертикали и горизонтали, насыщенность, яркость, контрастность, резкость, АРУ и автоматический баланс белого – настраиваются через клиентское ПО / браузер
Выдержка	1/1 с - 1/100 000 с
Баланс белого	Авто / Вручную / Режим «в помещении» / Режим «на улице»
Усиление	Авто / вручную
Режим День / Ночь	ИК-фильтр
Маски видео	Не поддерживается версией 5.01
3D DNR	Авто / вручную
Улучшение качества изображения	HLC, BLC, DWDR
Наложение на изображение	На видео может быть наложено изображение логотипа с разрешением 128x128 пикселей, формата jpg 24 бит
<b>Объектив</b>	
Фокусное расстояние	Объектив $f = 4,8-120$ мм, 25-кратное оптическое увеличение
Скорость изменения масштаба	Прибл. 3,6 с (оптический зум, wide-tele)
Поле зрения	Гориз.: 55°-2,4° (wide-tele); Верт.: 33°-1,4° (wide-tele); Диag.: 61,5°-2,8° (wide-tele)
Рабочее расстояние:	Wide: 1,0 м - ∞; tele: 1,5 м - ∞
Диапазон изменения апертуры	F1.65 - F3.8 (wide-tele)
<b>PTZ</b>	
Диапазон поворота	360° - до бесконечности
Скорость поворота	Задается: от 0,4°/с до 80°/с, Скорость перехода по предустановкам: 80°/с
Диапазон наклона	От -5° до 90°
Скорость наклона	Задается: от 0,4°/с до 80°/с, Скорость перехода по предустановкам: 80°/с
Пропорциональное увеличение	Да
Предустановки	360
Круиз	8 круиз-проходов, до 16 предустановок для каждого круиз-прохода
Слежение	4 трека слежения, время записи для каждого трека - 3 минуты
Энергонезависимая память	Поддерживается
Режим действия	Пресет / круиз / слежение / автоматическое сканирование / случайное сканирование
3D-позиционирование	Поддерживается
Отображение положения PTZ	Поддерживается
Действия по расписанию	Предустановка / круиз / слежение / случайное сканирование / сканирование по границам / перезагрузка камеры
<b>ИК-подсветка</b>	
Дальность ИК-подсветки	100 м
Интеллектуальная ИК-подсветка Smart IR	Да, с поддержкой приоритета изображения лица и приоритета текущего уровня полномочий данного лица
<b>Сеть</b>	
Макс. разрешение	2560 × 1440
Осн. поток	2560×1440, 2048×1536, 1920×1080, 1280×960, 1280×720 (25/30 к/с)
Доп. поток	25 к/с (704×576, 640×480, 352×288); 30 к/с (704×480, 640×480, 352×240)
3-й поток	25 к/с (1920×1080, 1280×960, 1280×720, 704×576, 640×480, 352×288) 30 к/с (1920×1080, 1280×960, 1280×720, 704×480, 640×480, 352×240)
SVC	Да
Формат сжатия видео	Smart H.265/H.264/MJPEG
Формат сжатия звука	Нет
Протоколы	HTTP, HTTPS, IPv4/IPv6, 802.1x, QoS, FTP, SMTP, UPnP, SNMP, DNS, DDNS,

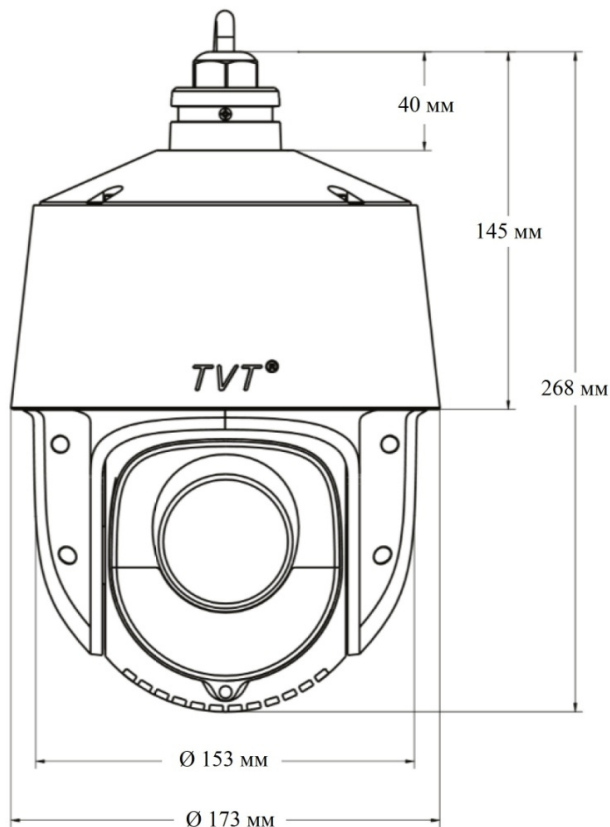
	NTP, RTSP, RTCP, RTP, TCP/IP, UDP, IGMP, ICMP, DHCP, PPPoE
Одновременный просмотр видео	До 6 каналов
Пользователь / хост	До 16 пользователей, 3 уровня: Администратор, Пользователь с расширенными правами и Пользователь с обычными правами
Безопасность	Аутентификация пользователей (логин / пароль), аутентификация хоста (MAC-адрес); шифрование HTTPS, управление доступом к сети на основе портов IEEE802.1x; фильтрация IP-адресов
<b>Интеллектуальные функции</b>	
Основные события	Обнаружение движения, нештатные ситуации (отключение сети, конфликт IP-адресов, переполнение SD-карты, ошибка SD-карты)
Детекция лиц	По умолчанию – выключено, детекция максимум 15 человеческих лиц в секунду, сравнение лиц
Интеллектуальная детекция	Обнаружение вторжений, пересечения линии, входа в область, выхода из области, изменения сцены, размытия видео, ухудшения качества видео, возможность выполнять классификацию целей (человек / транспортное средство) и фильтровать ложные тревоги
Интеллектуальное отслеживание траектории движения	Отслеживание вручную, автоматическое отслеживание (с классификацией: человек / транспортное средство – настраивается с помощью ПО)
<b>Системная интеграция</b>	
Тревожные разъемы	Нет
Звуковые разъемы	Нет
Действия при тревоге	Согласно предустановкам, круиз, слежение, запись видео на карту памяти, запуск видеозаписи, уведомление в Центр наблюдения, загрузка данных на FTP / карту памяти, отправка сообщения по E-mail и т.д.
Сетевые разъемы	1 RJ-45 10M/100M Adaptive Ethernet (поддерживает PoE 802.3.at)
CVBS	Нет
RS-485	Нет
Хранение данных	Встроенный слот для карт памяти microSD / SDHC / SDXC емкостью до 256 Гб
Интерфейс создания приложений (API)	ONVIF, поддерживаются TVT SDK и платформы управления других производителей
Клиент	TVT N9000 1.4.5, TVT NVMS 2.0 и клиенты других производителей
Веб-браузер	IE8-11
<b>Общие характеристики</b>	
Питание	12 В- или PoE+ (802.3.at, класс 3), энергопотребление макс. 22 Вт - при включенных ИК-подсветке, обогревателе и вентиляторе)
Условия эксплуатации	Температура: от -30°C до +55°C (от -22°F до +131°F), влажность менее 90% (без образования конденсата), холодный запуск при -20°C
Условия хранения	Температура: от -40°C до +65°C; влажность ≤ 95%
Классы защит	Пылевлагозащита IP66, молниезащита 4000 В, защита от скачка напряжения и защита от переходного напряжения
Материал	Алюминиевый сплав; PC+GF10%
Габаритные размеры	Ø 173 мм × 247 мм (Ø 6,8" × 9,7")
Масса	Прибл. 2,1 кг (13,22 фунта)
Сертификаты	IP66, ROHS, CE, FC
Версия приложения	Ver5.01

### Параметры обнаружения, наблюдения, распознавания и идентификации (DORI)

Расчитаны на основе спецификации датчика камеры и критериев, приведенных в стандарте EN 62676-4: 2015.

Функция DORI	Детекция	Наблюдение	Распознавание	Идентификация
Плотность пикселей	25 пикс./метр	63 пикс./метр	125 пикс./метр	250 пикс./метр
Расстояние	1900 м	760 м	380 м	190 м

## Габаритные размеры



## Информация для размещения заказа:

Камера	TD-8443IS2 (PE/25M/AR10)	4-inch 4MP 25X Network 100m IR Speed Dome Camera, Smart Tracking, DC12V/PoE+, IP66, -30°C~55°C, Not include Power adaptor and Bracket (4-дюймовая сетевая PTZ-камера с разрешением 4Мп, 25-кратным увеличением, ИК-подсветкой 100 м и системой интеллектуального отслеживания Smart Tracking, питание 12 В-/PoE+, пыле-влагозащита IP66, температура эксплуатации от -30°C до +55°C, без адаптера питания и монтажных кронштейнов)
--------	-----------------------------	--

## Варианты монтажных кронштейнов:

TD-YZJ0808 Конструкция для настенного монтажа	TD-YZJ0808 + YZJ0501 Конструкция для монтажа на стойке	TD-YZJ0808 + YZJ0601 Конструкция для углового монтажа	TD-YZJ0807 Конструкция для подвешивания	TD-YZJ0701E Конструкция для монтажа в потолок

### Дополнительное оборудование:

#### Опции:



TD-YZJ0808  
Конструкция для  
настенного монтажа



TD-YZJ0808 +  
YZJ0501  
Конструкция для  
монтажа на стойке



TD-YZJ0808 +  
YZJ0601  
Конструкция для  
углового монтажа



TD-YZJ0807  
Кронштейн для  
подвешного монтажа



TD-YZJ0701E  
Конструкция для  
монтажа в потолок



LAS30-57CN-RJ45  
Инжектор PoE+



ONV-POE31004PL  
Сетевой коммутатор PoE+



12 В- / 2500 мА  
Адаптер питания



К23  
Сетевой джойстик

\* Модели регистраторов NVR класса PoE+: Для получения дополнительной информации о характеристиках продукции свяжитесь с Вашими локальными отделами продаж.

\* Все приведенные изображения и тексты носят исключительно ознакомительный характер. Фактические характеристики устройств могут отличаться от указанных вследствие усовершенствования продукта.