

Сетевая PTZ-камера с разрешением 2Мп, 32-кратным увеличением, ИК-подсветкой и системой Ultra-Starlight



TD-8623IM (PE/32M/AR20)



Smart Tracking



Starlight



True WDR



Авто День / Ночь



3D DNR



PoE+



IP 67



H.265



Система

TD-8623IM (PE/32M/AR20) – 2-мегапиксельная сетевая PTZ-камера с 32-кратным увеличением, ИК-подсветкой Ultra-Starlight – это камера нового поколения, предназначенная для приложений детекции людей или транспортных средств и их автоматического отслеживания. При максимальной вычислительной мощности 1.0Tops камера может классифицировать максимум 30 объектов в секунду в случае, если любой из них вторгается в контролируемую зону, PTZ-камера отслеживает объекты, масштабирует их изображение, помещает его в центр экрана, делает моментальный снимок, ведет запись и инициирует сигнал тревоги. Для улучшения диапазона мониторинга и детекции гиростабилизаторы были перепроектированы таким образом, чтобы расширить диапазон вертикального поворота до 180°, угол прицеливания увеличен до -25°, а скорость вращения - удвоена и стала равной 240°/с. Благодаря своему мощному объективу с 32-кратным увеличением данная модель камеры может обеспечивать отличную детализацию в широком диапазоне, фиксировать изображения человеческих лиц на расстоянии 400 м или обнаруживать фигуры людей на расстоянии 2 км. Камера могла распознавать лица на расстоянии не менее 200 м, даже в почти полной темноте, благодаря большому CMOS-датчику 1/1,8" и мощным светодиодным матрицам. Модель 8623IM предназначена для работы 24/7 в суровых погодных условиях на открытом воздухе, имеет цельнометаллический корпус, встроенный турбовентилятор, термодатчик, нагреватель высокой мощности и такую систему управления тепловым режимом, что может запускаться даже при температуре -40°C.

Основные характеристики:

- CMOS 1/1,8" с прогрессивной разверткой
- Разрешение до 1920x1080
- Минимальная освещенность:
 - ЦВ: 0,002 Лк при F1.5 и включенной АРУ
 - Ч/Б: 0,0004 Лк при F1.5 и включенной АРУ
 - 0 Лк с включенной ИК-подсветкой
- 32-кратное оптическое увеличение, 16-кратное цифровое увеличение
- WDR - 120 дБ, 3D динамическое подавление шумов (DNR), интеллектуальная ИК-подсветка Smart IR
- Дальность действия ИК-подсветки: до 200 м
- Формат сжатия видео: Smart H.265/H.264
- Система с технологией глубокого обучения и производительностью 0.5Tops
- Интеллектуальное отслеживание с классификацией: человек / транспортное средство
- Интеллектуальная детекция и защита периметра
- Металлический корпус, IP67, от -50°C до +65°C
- Питание PoE++ и 24 В~/-

Применение:

Камера может использоваться для широкого спектра задач по обнаружению вторжения в зону, защите периметра и реагированию на сигнализацию для систем защиты таких объектов, как парки, площадки для проведения массовых мероприятий, станции и учреждения, промышленные парки.

ТЕХНИЧЕСКИЕ ДАННЫЕ:

Модуль камеры	
Система	Hi3516DV300, 2 Гб LPDDR3, 4 Гб флэш-памяти, доступен для заказа до декабря 2022
Датчик изображения	CMOS 1/1,8" с прогрессивной разверткой
Мин. освещенность	ЦВ: 0,002 Лк при F1.5 и включенной АРУ, Ч/Б: 0,004 Лк при F1.5 и включенной АРУ, 0 Лк с включенной ИК-подсветкой
Настройки изображения	Отображение по вертикали и горизонтали, насыщенность, яркость, контрастность, резкость, АРУ и автоматический баланс белого – настраиваются через клиентское ПО / браузер
Выдержка	1/1 с - 1/10000 с
Баланс белого	Авто / Вручную / Режим «в помещении» / Режим «на улице»
Усиление	Авто / вручную
Режим День / Ночь	ИК-фильтр
Цифровой зум	16x
Маски видео	Настройка 4 масок видео
3D DNR	Авто / вручную
BLC	Да
HLC	Да
WDR	120 ДБ
Система «антитуман»	Электронная
Электронная стабилизация изображения	Да
Улучшение экспозиции участка изображения	Нет
Наложение на изображение	На видео может быть наложено изображение логотипа с разрешением 128x128 пикселей, формата BMP 24 бит
Объектив	
Фокусное расстояние	Объектив f = 5,6-179,2 мм, 32-кратное оптическое увеличение
Скорость изменения масштаба	Прибл. 4,2 с (оптический зум, wide-tele)
Поле зрения	Гориз.: 59,8°-2,3° (wide-tele); верт.: 33,6°-1,3° (wide-tele); диаг.: 68,6°-2,6° (wide-tele)
Рабочее расстояние:	Wide: 1,0 м - ∞; tele: 1,5 м - ∞
Диапазон изменения апертуры	F1.55 - F3.4 (wide-tele)
PTZ	
Диапазон поворота	360° - до бесконечности
Скорость поворота	Задается: от 0,1°/с до 240°/с, Скорость перехода по предустановкам: 240°/с
Диапазон наклона	От -25° до 180° (автоотображение при 90°)
Скорость наклона	Задается: от 0,1°/с до 180°/с, Скорость перехода по предустановкам: 180°/с
Пропорциональное увеличение	Да
Предустановки	300
Круиз	8 круиз-проходов, до 16 предустановок для каждого круиз-прохода
Слежение	4 трека слежения, время записи для каждого трека - 3 минуты
Энергонезависимая память	Поддерживается
Режим действия	Пресет / круиз / слежение / автоматическое сканирование / случайное сканирование
3D-позиционирование	Поддерживается
Отображение положения PTZ	Поддерживается
Действия по расписанию	Предустановка / круиз / слежение / случайное сканирование / сканирование по границам / перезагрузка камеры
ИК-подсветка	
Дальность ИК-подсветки	200 м (656 футов), 10 x ИК-светодиодов
Интеллектуальная ИК-подсветка Smart IR	Да
Сеть	
Макс. разрешение	1920×1080
Осн. поток	1920×1080, 1280×960, 1280×720 (25/30 к/с)
Доп. поток	25 к/с (704×576, 640×480, 352×288) 30 к/с (704×480, 640×480, 352×240)
3-й поток	25 к/с (1920×1080, 1280×960, 1280×720, 704×576, 640×480, 352×288) 30 к/с (1920×1080, 1280×960, 1280×720, 704×480, 640×480, 352×240)
SVC	Да
Формат сжатия видео	Smart H.265/H.264/MJPEG
Формат сжатия звука	G.711 A/U
Усиление звука	Нет

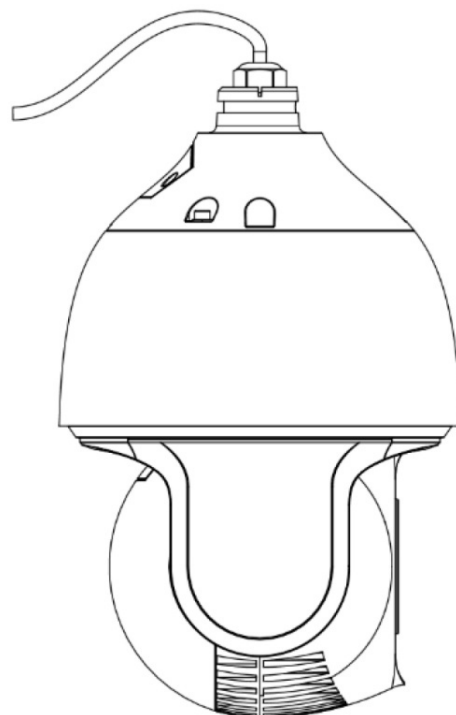
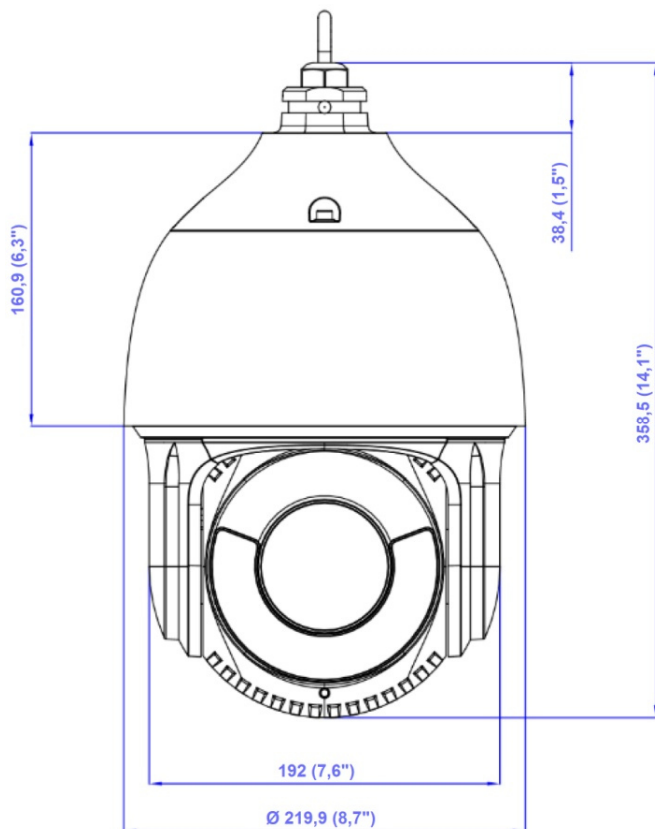
Протоколы	HTTP, HTTPS, IPv4/IPv6, 802.1x, QoS, FTP, SMTP, UPnP, SNMP, DNS, DDNS, NTP, RTSP, RTCP, RTP, TCP/IP, UDP, IGMP, ICMP, DHCP, PPPoE
Одновременный просмотр видео	До 6 каналов
Пользователь / хост	До 16 пользователей, 3 уровня: Администратор, Пользователь с расширенными правами и Пользователь с обычными правами
Безопасность	Аутентификация пользователей (логин / пароль), аутентификация хоста (MAC-адрес); шифрование HTTPS, управление доступом к сети на основе портов IEEE802.1x; фильтрация IP-адресов
Интеллектуальные функции	
Основные события	Обнаружение движения, оповещение о несанкционированном доступе к видео, нештатные ситуации (отключение сети, конфликт IP-адресов, переполнение SD-карты, ошибка SD-карты), обнаружение расфокусировки объектива
Распознавание / сравнение изображений лиц	По умолчанию - отключена, максимум 30 человеческих лиц в секунду
Определение плотности толпы / распознавание номеров ТС	Не поддерживается данной версией ПО
Интеллектуальная детекция	Обнаружение вторжений, пересечения линии, входа в область, выхода из области, оставленного без присмотра багажа, обнаружение удаления предмета из сцены, обнаружение изменения сцены, могут выполнять классификацию целей (человек / транспортное средство) и фильтровать ложные тревоги
Интеллектуальное отслеживание траектории движения Smart Tracking	Отслеживание вручную, автоматическое отслеживание (с классификацией: человек / транспортное средство)
Системная интеграция	
Внешние тревожные разъемы	2 тревожных входа, 2 тревожных выхода
Внешние звуковые разъемы	1 аудиовход, 2-2,4 В [ф-ф] 1 кОм ±10%; 1 аудиовыход (линейный выход), сопротивление: 600 Ом
Действия при тревоге	Согласно предустановкам, круиз, слежение, запись видео на карту памяти, запуск видеозаписи, уведомление в Центр наблюдения, загрузка данных на FTP / карту памяти, отправка сообщения по E-mail и т.д.
Сетевые разъемы	1 RJ-45 10M/100M Adaptive Ethernet (поддерживает PoE 802.3.bt, класс 7)
CVBS	Да, 1 разъем BNC
RS-485	Pelco-D / P-протокол, доступны пользовательские протоколы
Хранение данных	Встроенный слот для карт памяти емкостью до 256 Гб, поддерживаются карты microSD / SDHC / SDXC
Интерфейс создания приложений (API)	ONVIF, поддерживаются TVT SDK и платформы управления других производителей
Клиент	TVT N9000 1.4.5, TVT NVMS 2.0 и клиенты других производителей
Веб-браузер	IE (8-11); Firefox (ниже 44); Chrome (ниже 76); Safari - не поддерживается
Общие характеристики	
Питание	24 В~, 24 В-, PoE+ (802.3.bt, класс 7), (макс. 50 Вт - при включенных ИК-подсветке, обогревателе и вентиляторе)
Условия эксплуатации	Температура: от -50°C до +65°C (от -58°F до 149°F), влажность менее 90% (без образования конденсата), холодный запуск при -40°C
Условия хранения	Температура: от -40°C до 70°C; влажность ≤ 95%
Классы защит	Пылевлагозащита IP66, молниезащита 6000 В, защита от скачка напряжения и защита от переходного напряжения
Материал	Алюминиевый сплав; пластик +10% GF
Габаритные размеры	Ø 219,9 мм x (В) 358,5 мм (Ø 8,7" x 14,1")
Масса	Прибл. 6,0 кг (13,22 фунта)
Сертификаты	IP67, ROHS, CE, FC

Параметры обнаружения, наблюдения, распознавания и идентификации (DORI)

Рассчитаны на основе спецификации датчика камеры и критериев, приведенных в стандарте EN 62676-4: 2015.

Функция DORI	Детекция (действия людей)	Наблюдение (для применения в качестве доказательств в суде)	Распознавание (идентификация лиц, действующий уровень полномочий)	Идентификация (человек и его фото)
Плотность пикселей	25 пикс./метр	63 пикс./метр	125 пикс./метр	250 пикс./метр
Расстояние	2000 м / 6561 фут	800 м / 2624 фута	400 м / 1312 фута	200 м / 656 футов

Габаритные размеры



Ед.изм.: мм (дюймы)

Информация для размещения заказа:

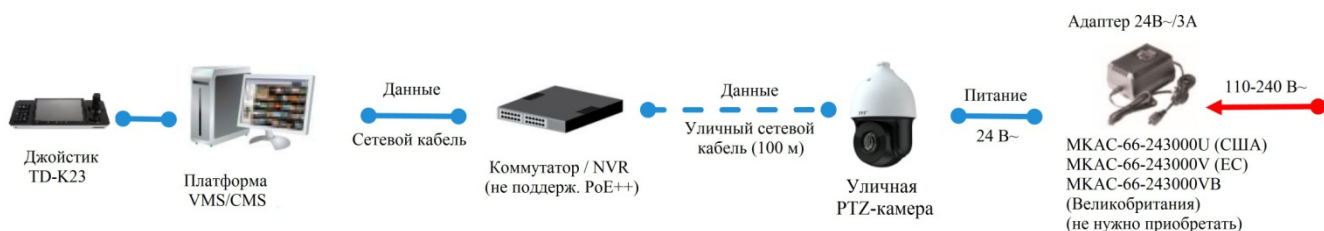
Камера	TD-8623IM (PE/32M/AR20)	2MP 32X Ultra starlight IR 200m Network PTZ camera, smart tracking, AC24V/DC24V/PoE++, IP67, -50°C~65°C, include wall mount bracket and power adaptor (Сетевая PTZ-камера, 2Мп, 32-кратным зум, с ИК-подсветкой, технологией Ultra-Starlight, технологией Smart Tracking, питание 24В- / 24В~ / PoE++, пылевлагозащита IP67, температура эксплуатации от -50°C до +65°C, адаптер питания 24В~/3А и кронштейн для настенного монтажа - в комплекте)
--------	----------------------------	--

Варианты монтажных кронштейнов:

TD-YZJ0306 Конструкция для настенного монтажа	TD-YZJ0305 + YZJ0501 Конструкция для монтажа на стойке	TD-YZJ0305 + YZJ0601 Конструкция для углового монтажа	TD-YZJ0807 Конструкция для подвешивания

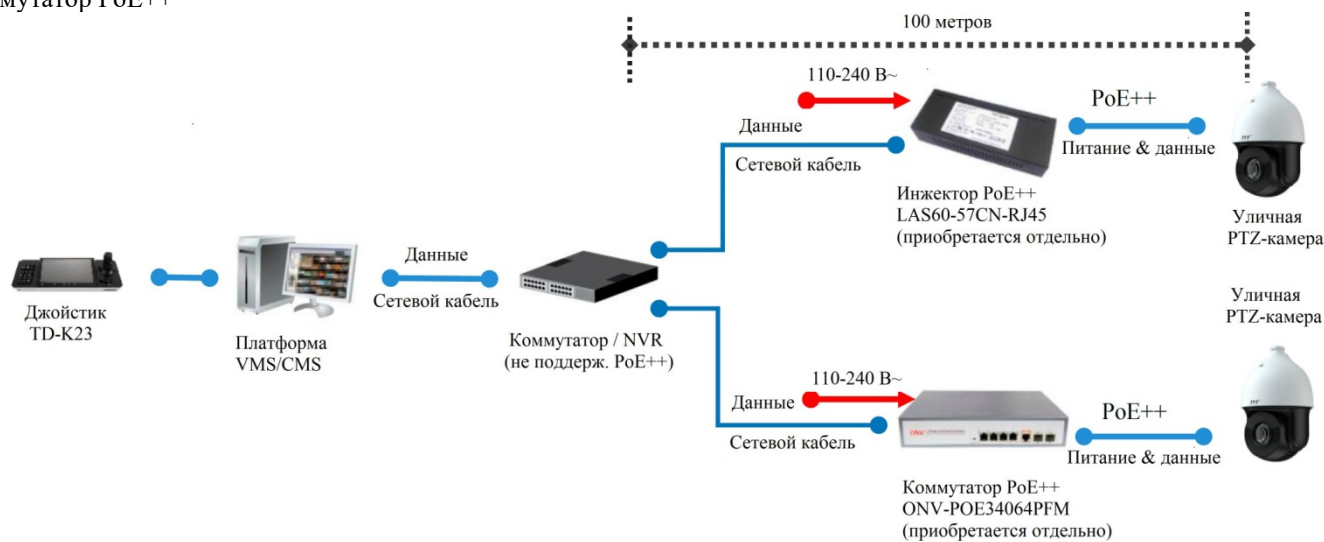
Варианты подключения:

- Традиционный вариант подключения**



- Режим PoE+**

Компания TVT на сегодняшний день располагает только видеорегистраторами класса PoE+(802.3.at), видеорегистраторы класса PoE++ пока отсутствуют, поэтому для подключения PoE++ требуются инжектор PoE++ или коммутатор PoE++



* Все перечисленное здесь дополнительное оборудование было протестировано на совместимость, совместимость оборудования других поставщиков не гарантируется.

* Все приведенные изображения и тексты носят исключительно ознакомительный характер. Фактические характеристики устройств могут отличаться от указанных вследствие усовершенствования продукта.