

Сетевая PTZ-камера с разрешением 2Мп,
37-кратным увеличением,
ИК-подсветкой и системой Ultra-Starlight



TD-8823IM (PE/WP/37M/AR30)

TD-8823IM (PE/37M/AR30)



Smart
Tracking



Starlight



True WDR



VCA



3D DNR



PoE++



IP 67



H.265



Система

TD-8823IM (PE/37M/AR30) – это PTZ-камера, оборудованная CMOS-датчиком 1/1,8" с прогрессивной разверткой, объективом с 37-кратным оптическим масштабированием и системой точной гиростабилизации. Может использоваться для контроля широкой открытой местности с крупными деталями, такой как реки, леса, автомобильные дороги, железные дороги, аэропорты, порты, площади, парки, места проведения массовых мероприятий, станции и большие площадки. Устройство может распознавать человеческие лица или номерные знаки автомобилей на расстоянии 430 м или обнаруживать человеческие фигуры на расстоянии 2 км.

Данная камера адаптирована для работы с современными Интернет-провайдерами, это обеспечивает превосходное качество изображения. В большинстве случаев камера выводит яркое красочное изображение без необходимости переключения в черно-белый режим. Она поддерживает приоритет лиц, приоритетную экспозицию автомобильных фар, автоматическую регулировку усиления для улучшения результатов действия VCA-аналитики. Система CNN с технологией глубокого обучения и производительностью 1.0 Tops реализует обнаружение и классификацию лиц / транспортных средств, защиту периметра и функции автоматического отслеживания.

Благодаря цельнометаллическому корпусу, встроенному нагревателю и вентилятору, камера может запускаться даже в режиме холодного пуска при температуре -40°C . Благодаря пылевлагозащите IP67, защите от внешних механических воздействий IK10 и молниезащите 6000 В, это устройство может хорошо работать в суровых погодных условиях – на островах, в пустынных районах, на ледяных равнинах и так далее. Кроме того, версия камеры TD-8823IM (PE/WP/37M/AR30) имеет дополнительно электрический стеклоочиститель. Камера соответствует спецификациям ONVIF, это обеспечивает совместимость между сетевыми устройствами видеонаблюдения независимо от их производителя.

Основные характеристики:

- CMOS 1/1,8" с прогрессивной разверткой
- Разрешение до 1920x1080
- Минимальная освещенность:
 - ЦВ: 0,002 Лк при F1.5 и включенной АРУ
 - Ч/Б: 0,0004 Лк при F1.5 и включенной АРУ
 - 0 Лк с включенной ИК-подсветкой
- 37-кратное оптическое увеличение, 16-кратное цифровое увеличение
- WDR - 120 дБ, 3D динамическое подавление шумов (DNR), интеллектуальная ИК-подсветка Smart IR
- Дальность действия ИК-подсветки: до 300 м
- Формат сжатия видео: Smart H.265/H.264
- Система с технологией глубокого обучения и производительностью 1.0 Tops
- Интеллектуальное отслеживание с классификацией: человек / транспортное средство
- Интеллектуальная детекция и защита периметра
- Металлический корпус, IP67, температура эксплуатации: от -40°C до $+65^{\circ}\text{C}$, холодный запуск при -40°C
- Питание PoE++ и 24 В~/-

Применение:

В суровых погодных условиях – на открытом воздухе, для обнаружения вторжения в широком диапазоне зон защиты, для защиты периметра таких объектов как реки, леса, автомобильные дороги, железные дороги, аэропорты, порты, площади, парки, места проведения массовых мероприятий, станции и большие площадки.

ТЕХНИЧЕСКИЕ ДАННЫЕ:

Модуль камеры	
Система	Hi3516DV300, 2 Гб LPDDR3, 4 Гб EMMC, доступен для заказа до декабря 2022
Датчик изображения	CMOS 1/1,8" с прогрессивной разверткой
Мин. освещенность	ЦВ: 0,002 Лк при F1.5 и включенной АРУ, Ч/Б: 0,004 Лк при F1.5 и включенной АРУ, 0 Лк с включенной ИК-подсветкой
Настройки изображения	Отображение по вертикали и горизонтали, насыщенность, яркость, контрастность, резкость, АРУ и автоматический баланс белого – настраиваются через клиентское ПО / браузер
Выдержка	1/1 с - 1/10000 с
Баланс белого	Авто / вручную / режим «в помещении» / режим «на улице»
Усиление	Авто / вручную
Режим День / Ночь	ИК-фильтр
Цифровой зум	16x
Маски видео	Настройка 4 масок видео
3D DNR	Авто / вручную
BLC	Да
HLC	Да
WDR	120 Дб
Система «антитуман»	Электронная
Электронная стабилизация изображения	Да
Улучшение экспозиции участка изображения	Нет
Наложение на изображение	На видео может быть наложено изображение логотипа с разрешением 128x128 пикселей, формата BMP 24 бит
Объектив	
Фокусное расстояние	Объектив f = 5,6-208 мм, 37-кратное оптическое увеличение
Скорость изменения масштаба	Прибл. 4,4 с (оптический зум, wide-tele)
Поле зрения	Гориз.: 59,8°-2,3° (wide-tele); верт.: 33,6°-1,3° (wide-tele); диаг.: 68,6°-2,6° (wide-tele)
Рабочее расстояние:	Wide: 1,0 м - ∞; tele: 1,5 м - ∞
Диапазон изменения апертуры	F1.55 - F4.5 (wide-tele)
PTZ	
Диапазон поворота	360° - до бесконечности
Скорость поворота	Задается: от 0,1°/с до 180°/с, Скорость перехода по предустановкам: 180°/с
Диапазон наклона	От -20° до 180° (автоотображение при 90°)
Скорость наклона	Задается: от 0,1°/с до 150°/с, Скорость перехода по предустановкам: 150°/с
Пропорциональное увеличение	Да
Предустановки	300
Круиз	8 круиз-проходов, до 16 предустановок для каждого круиз-прохода
Слежение	4 трека слежения, время записи для каждого трека - 3 минуты
Энергонезависимая память	Поддерживается
Режим действия	Пресет / круиз / слежение / автоматическое сканирование / случайное сканирование
3D-позиционирование	Поддерживается
Отображение положения PTZ	Поддерживается
Действия по расписанию	Пресет / круиз / слежение / случайное сканирование / сканирование по границам / перезагрузка камеры
ИК-подсветка	
Дальность ИК-подсветки	300 м (984 фута)
Интеллектуальная ИК-подсветка Smart IR	Да
Сеть	
Макс. разрешение	1920×1080
Осн. поток	1920×1080, 1280×960, 1280×720 (25/30 к/с)

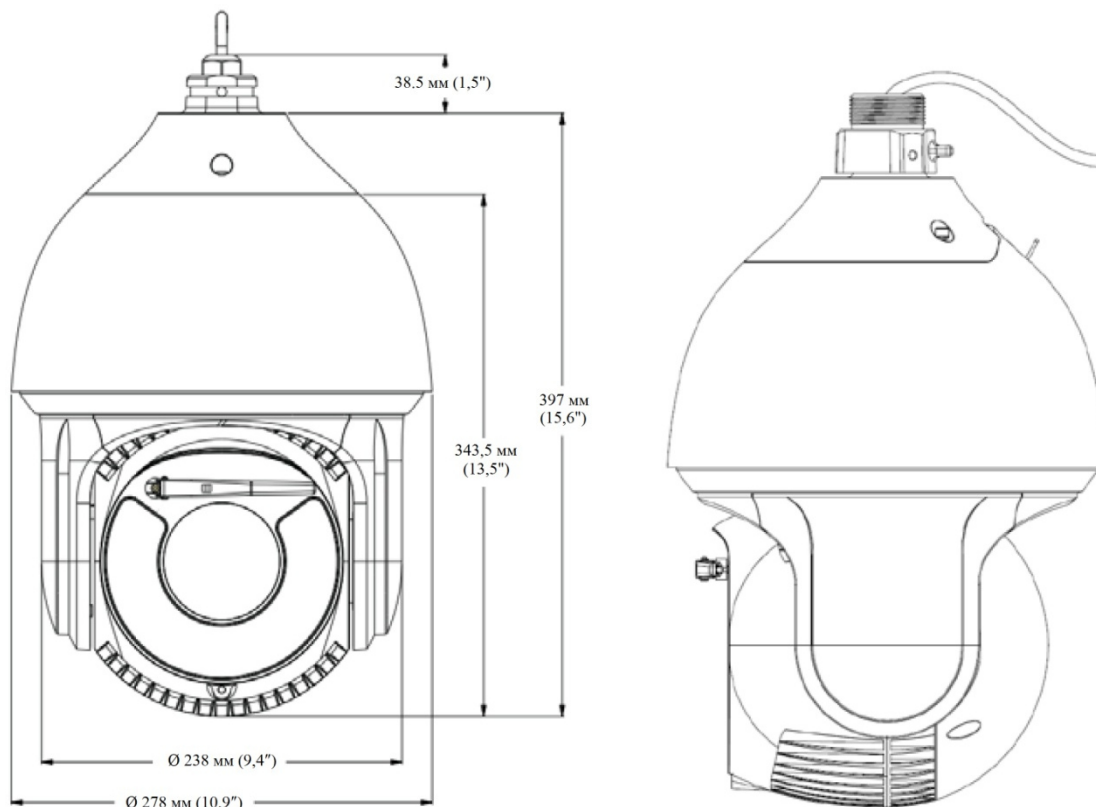
Доп. поток	25 к/с (704×576, 640×480, 352×288), 30 к/с (704×480, 640×480, 352×240)
3-й поток	25 к/с (1920×1080, 1280×960, 1280×720, 704×576, 640×480, 352×288) 30 к/с (1920×1080, 1280×960, 1280×720, 704×480, 640×480, 352×240)
SVC	Да
Формат сжатия видео	Smart H.265/H.264/MJPEG
Формат сжатия звука	G.711 A/U
Усиление звука	Нет
Протоколы	HTTP, HTTPS, IPv4/IPv6, 802.1x, QoS, FTP, SMTP, UPnP, SNMP, DNS, DDNS, NTP, RTSP, RTCP, RTP, TCP/IP, UDP, IGMP, ICMP, DHCP, PPPoE
Одновременный просмотр видео	До 6 каналов
Пользователь / хост	До 16 пользователей, 3 уровня: Администратор, Пользователь с расширенными правами и Пользователь с обычными правами
Безопасность	Аутентификация пользователей (логин / пароль), аутентификация хоста (MAC-адрес); шифрование HTTPS, управление доступом к сети на основе портов IEEE802.1x; фильтрация IP-адресов
Интеллектуальные функции	
Основные события	Обнаружение движения, оповещение о несанкционированном доступе к видео, нештатные ситуации (отключение сети, конфликт IP-адресов, переполнение SD-карты, ошибка SD-карты)
Распознавание / сравнение изображений лиц	По умолчанию - отключена, максимум 30 человеческих лиц в секунду
Определение плотности толпы / распознавание номеров ТС	Не поддерживается данной версией ПО
Интеллектуальная детекция	Обнаружение вторжений, пересечения линии, входа в область, выхода из области, оставленного без присмотра багажа, обнаружение удаления предмета из сцены, обнаружение изменения сцены, могут выполнять классификацию целей (человек / транспортное средство) и фильтровать ложные тревоги
Интеллектуальное отслеживание траектории движения Smart Tracking	Отслеживание вручную, автоматическое отслеживание (с классификацией: человек / транспортное средство)
Системная интеграция	
Тревожные разъемы	7 тревожных входов, 2 тревожных выхода
Звуковые разъемы	1 аудиовход, 2-2,4 В [ф-ф] 1 кОм ±10%; 1 аудиовыход (линейный выход), сопротивление: 600 Ом
Действия при тревоге	Согласно предустановкам, круиз, слежение, запись видео на карту памяти, запуск видеозаписи, уведомление в Центр наблюдения, загрузка данных на FTP / карту памяти, отправка сообщения по E-mail и т.д.
Сетевые разъемы	1 RJ-45 10M/100M Adaptive Ethernet (поддерживает PoE 802.3.bt, класс 7)
CVBS	Да, 1 разъем BNC
RS-485	Pelco-D / P-протокол, доступны пользовательские протоколы
Хранение данных	Слот для карт памяти емкостью до 256 Гб, поддерживаются карты microSD / SDHC / SDXC
Интерфейс создания приложений (API)	ONVIF, поддерживаются TVT SDK и платформы управления других производителей
Клиент	TVT N9000 1.4.5, TVT NVMS 2.0 и клиенты других производителей
Веб-браузер	IE (8-11); Firefox (версии до 44 включительно); Chrome (версии до 76 включительно); Safari - не поддерживается
Общие характеристики	
Питание	24 В~, 24 В-, PoE++ (802.3.bt, класс 7), (макс. 50 Вт - при включенных ИК-подсветке, обогревателе и вентиляторе)
Условия эксплуатации	Температура: от -40°C до +65°C (от -40°F до 149°F), влажность менее 90% (без образования конденсата), холодный запуск при -40°C
Условия хранения	Температура: от -40°C до 70°C; влажность ≤ 95%
Классы защит	Пылевлагозащита IP66, защита от внешних механических воздействий IK10, молниезащита 6000 В, защита от скачка напряжения и защита от переходного напряжения
Материал	Алюминиевый сплав
Габаритные размеры	Ø 278 мм х (В) 435 мм (Ø 10,94" х 17,12")
Масса	Прибл. 8,8 кг (19,4 фунта)
Сертификаты	IP67, IK10, ROHS, CE, FC

Параметры обнаружения, наблюдения, распознавания и идентификации (DORI)

Рассчитаны на основе спецификации датчика камеры и критериев, приведенных в стандарте EN 62676-4: 2015.

Функция DORI	Детекция (действия людей)	Наблюдение (для применения в качестве доказательств в суде)	Распознавание (идентификация лиц, действующий уровень полномочий)	Идентификация (человек и его фото)
Плотность пикселей	25 пикс./метр	63 пикс./метр	125 пикс./метр	250 пикс./метр
Расстояние	2155 м (7070 футов)	855 м (2805 футов)	431 м (1414 футов)	215,5 м (707 футов)

Габаритные размеры



Ед.изм.: дюймы / мм

Информация для размещения заказа:

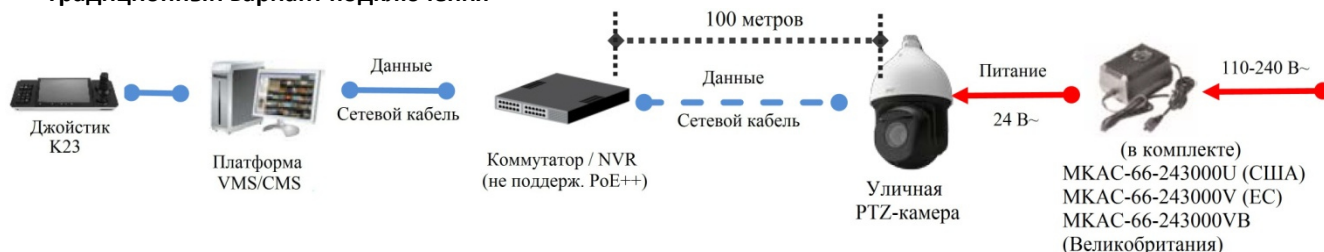
Камера	TD-8823IM (PE/37M/AR30)	2MP 37X Ultra starlight IR Network PTZ camera, no wiper, support Smart Tracking, AC24V/DC24V/PoE++, IP67, -40°C~65°C, including wall mount bracket and power adaptor (Сетевая PTZ-камера с разрешением 2Мп, 37-кратным увеличением, ИК-подсветкой, технологиями Ultra Starlight и Smart Tracking, без стеклоочистителя, питание 24 В~/- и PoE++, пылевлагозащита IP67, температура эксплуатации от -40°C до +65°C, адаптер питания и кронштейн для настенного монтажа - в комплекте)
	TD-8823IM (PE/WP/37M/AR30)	2MP 37X Ultra starlight IR Network PTZ camera, with wiper, support smart tracking, AC24V/DC24V/PoE++, IP67, -40°C~65°C, including wall mount bracket& power adaptor (Сетевая PTZ-камера с разрешением 2Мп, 37-кратным увеличением, ИК-подсветкой, технологиями Ultra Starlight и Smart Tracking, со стеклоочистителем, питание 24 В~/- и PoE++, пылевлагозащита IP67, температура эксплуатации от -40°C до +65°C, адаптер питания и кронштейн для настенного монтажа - в комплекте)

Варианты монтажных кронштейнов:

TD-YZJ0306 Для настенного монтажа	TD-YZJ0305 + YZJ0501 Для монтажа на стойке	TD-YZJ0305 + YZJ0601 Для углового монтажа	TD-YZJ0807 Для подвешивания

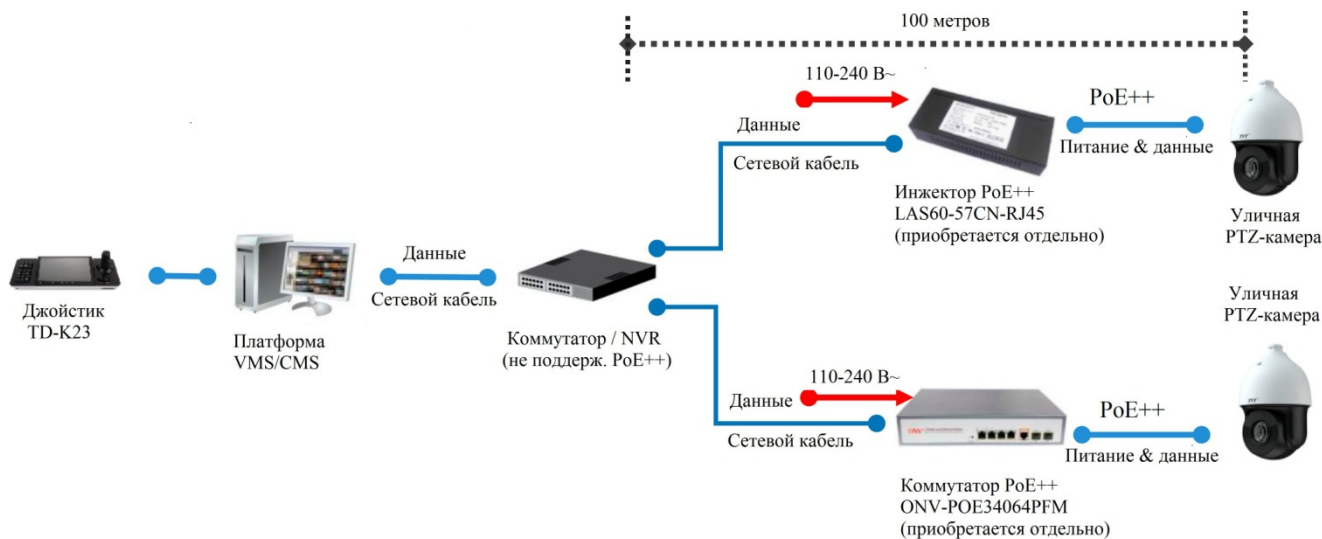
Варианты подключения:

• Традиционный вариант подключения



• Режим PoE+

Компания TVT на сегодняшний день располагает только сетевыми видеорегистраторами класса PoE+ (802.3.at), поэтому для подключения в режиме PoE++ требуются инжектор PoE++ или коммутатор PoE++ сторонних производителей



* Все перечисленное здесь дополнительное оборудование было протестировано на совместимость, совместимость оборудования других поставщиков не гарантируется.

* Все приведенные изображения и тексты носят исключительно ознакомительный характер. Фактические характеристики устройств могут отличаться от указанных вследствие усовершенствования продукта.