

**Сетевая PTZ-камера  
с искусственным интеллектом,  
с разрешением 8MP,  
25-кратным увеличением,  
ИК-подсветкой дальностью 150 м**



**TD-8483IS2N (PE/25M/AR15)**



8MP



H.265



Интел.  
аналитика



Интел.  
слежение



Защита  
периметра



PoE+



IP 66



ИК-подсветка:  
150 м



### Система

Устройство TD-8483IS2N(PE/25M/AR15) – это PTZ-камера, в которой используется новейший датчик изображения SONY 4K с высококачественным 25-кратным оптическим увеличением, который превосходно может передавать детали изображения с разрешением 3840x2160 при скорости передачи 30 кадров в секунду на широкой открытой местности. Формат сжатия видео H.265 без потерь снижает затраты на передачу данных до 50% от H.264. Благодаря использованию встроенной системы с технологией глубокого обучения и производительностью 1,5 Tops, PTZ-камера может обнаруживать и классифицировать максимум 15 объектов в каждой сцене. Если какой-либо из объектов вторгается в запретную зону, PTZ-камера отслеживает его, приближает его изображение к центру экрана, делает снимок и включает запись, а также включает оповещение. Для отслеживания более быстрых объектов была увеличена скорость вращения вала камеры. Яркость ИК-подсветки увеличена на 200%, это улучшает дальность ночного видения более чем на 150 метров. Данная модель PTZ-камеры соответствует спецификациям ONVIF, обеспечивающим совместимость между сетевыми видеопродуктами независимо от их производителей, а также отвечает требованиям стандарта NDAА 2019. PTZ-камеры серии TD-84x3IS2N отличаются улучшенным материалом корпуса, наличием встроенных турбовентилятора и обогревателя для обеспечения работы в режиме 24/7 в непогоду и на открытом воздухе. Данная серия также снабжена средствами обработки тревог, аудиоразъемами и т.д. Благодаря превосходному качеству изображения и хорошей защите, такая PTZ-камера может удовлетворить потребностям небольших приложений видеонаблюдения.

### Основные характеристики:

- CMOS-датчик SONY 1/2,8" с прогрессивной разверткой
- Разрешение до 3840x2160
- Минимальная освещенность:  
ЦВ: 0,01 Лк при F1.65 и включенной АРУ,  
0 Лк при включенной ИК-подсветке
- 25-кратный оптический зум, точная и быстрая фокусировка
- HDR (высокий динамический диапазон), 3D-цифровое подавление шумов, интеллектуальная ИК-подсветка 150 м
- Smart H.265/H.264+/H.264
- Интеллектуальная аналитика содержимого видео
- Интеллектуальное отслеживание с классификацией: человек / транспортное средство
- Интеллектуальная детекция и защита периметра
- ONVIF, API и SDK
- Питание PoE+ и 12 В пост.
- Пылевлагозащита IP66, температура эксплуатации: от -40°C до +60°C, корпус - ADC12 + PC/GF

### Применение:

Камера может использоваться для широкого спектра задач по обнаружению вторжения в область, защите периметра и оповещению в системах защиты таких объектов, как парки, площадки для проведения массовых мероприятий, вокзалы и различные учреждения, промышленные парки.

### Технические данные:

Модуль камеры				
Датчик изображения	CMOS 1/2,8" с прогрессивной разверткой (последняя модель SONY)			
Мин. освещенность	ЦВ: 0,01 Лк при F1.65 и включенной АРУ; Ч/Б: 0,002 Лк при F1.65 и включенной АРУ; 0 Лк при включенной ИК-подсветке			
Настройки изображения	Зеркальное отображение по вертикали и горизонтали, насыщенность, яркость, контраст, резкость, АРУ и т.д. настраиваются через клиентское ПО			
Выдержка	1/1 с - 1/100000 с			
Баланс белого	Авто / вручную / режим «в помещении» / режим «на улице»			
Регулировка усиления	Авто / вручную			
Настройка ночного / дневного режимов	Авто / вручную / по расписанию			
Регулировка диафрагмы	Авто / вручную			
SNR (отношение «сигнал-шум»)	≥ 55 дБ			
3D DNR	Авто / вручную			
Регулировка уровня яркости	BLC, HLC, WDR			
Маски конфиденциальности	24 зоны, максимум 8 масок в одном кадре			
Наложение изображений	На видео может быть наложено изображение логотипа с разрешением 128x128 пикселей, формата BMP 24 бит			
Наложение экранного меню OSD	Максимум 15 символов / строк, 8 строк, белый или красный шрифт			
Объектив				
Фокусное расстояние	Объектив f = 4,8-120 мм, 25-кратное оптическое увеличение			
Скорость изменения масштаба	Прибл. 3,6 с (оптический зум, wide-tele)			
Поле зрения	Гор.: 55° - 2,4°; Верт.: 33° - 1,4°; Диаг.: 61,5° - 2,8° (wide-tele)			
Рабочее расстояние:	Wide: 1,0 м - ∞; tele: 1,5 м - ∞			
Тип диафрагмы	DC-IRIS (датчик Холла, 16 остановок), от F1.65 до F3.8 (wide-tele)			
Тип фильтра, отсекающего ИК-область спектра	Механический			
Расстояние DORI – общее расстояние, необходимое камере, чтобы различить человека или объект в поле зрения устройства	Детекция	Наблюдение	Распознавание	Идентификация
	2722 м (8930 футов)	1080 м (3543 фута)	540 м (1772 фута)	270 м (886 футов)
PTZ				
Диапазон поворота	360° - до бесконечности			
Скорость поворота	Настраивается: от 0,1°/с до 200°/с, Скорость перехода по предустановкам: 240°/с			
Диапазон наклона	От -5° до 90°, автоматический переворот			
Скорость наклона	Настраивается: от 0,1°/с до 200°/с, Скорость перехода по предустановкам: 240°/с			
Пропорциональное увеличение	Да			
Предустановки	360			
Круиз-проходы	8 круиз-проходов, до 16 предустановок для каждого круиз-прохода			
Слежение	4 трека слежения, время записи для каждого трека - 3 минуты			
Энергонезависимая память	Поддерживается			
Режим действия	Предустановка / круиз / слежение / автоматическое сканирование / случайное сканирование			
3D-позиционирование	Поддерживается			
Отображение положения PTZ	Поддерживается			
Действия по расписанию	Предустановка / круиз / слежение / случайное сканирование / сканирование по границам / перезагрузка камеры			
ИК-подсветка				
Дальность ИК-подсветки	150 м (492 фута)			
Интеллектуальная ИК-подсветка	Да			
Сеть				
Макс. разрешение	3840x2160			
Осн. поток	50 Гц: 25 к/с: 3840x2160, 2560x1440, 1920x1080, 1280x960, 1280x720, 60 Гц: 30 к/с: 3840x2160, 2560x1440, 1920x1080, 1280x960, 1280x720			

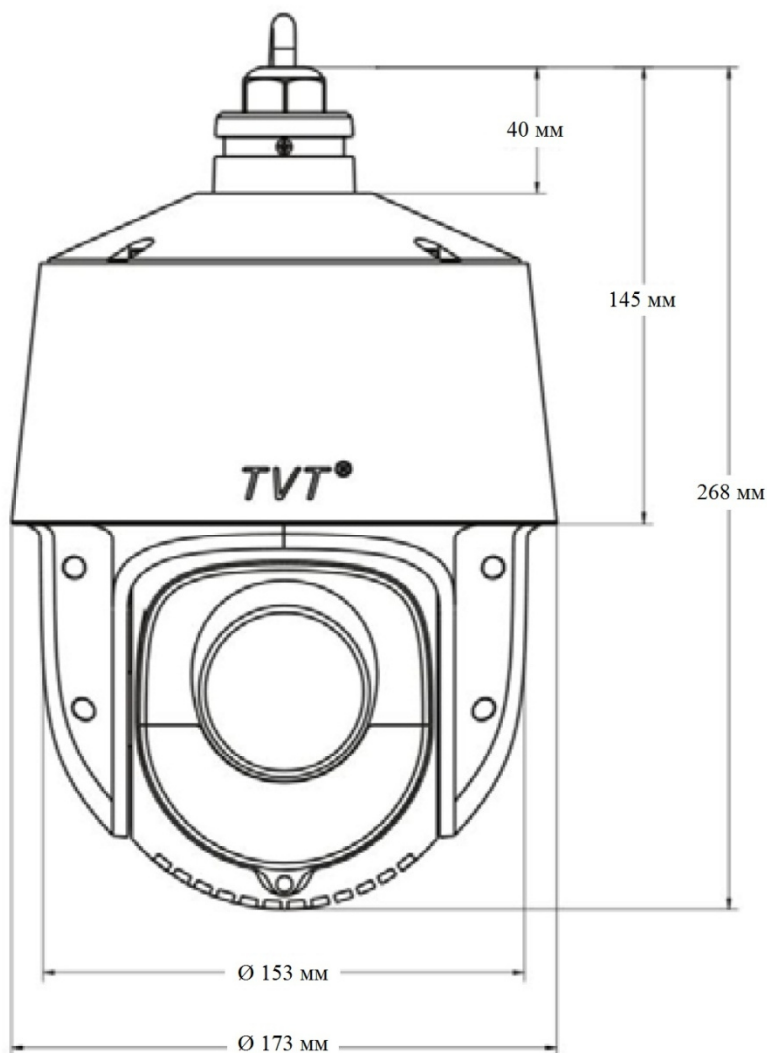
Доп. поток	50 Гц: 25 к/с (704x576, 640x480, 352x288); 60 Гц: 30 к/с (704x480, 640x480, 352x240)
3-й поток	50 Гц: 25 к/с (1920x1080, 1280x960, 1280x720, 704x576, 640x480, 352x288) 60 Гц: 30 к/с (1920x1080, 1280x960, 1280x720, 704x480, 640x480, 352x240)
Формат сжатия видео	H.265+/H.265/H.264+/H.264/MJPEG
Стандарт H.264	Кодек H.264/AVC VP/MP/HP, уровень 5.1
Стандарт H.265	Кодек H.265/HEVC MP, уровень 5.0
Скорость передачи видео	64 кбит/с – 16 Мбит/с
Формат сжатия звука	G.711 A/U
Скорость передачи аудиоданных	64 Кбит/с
Протоколы	HTTP, HTTPS, IPv4/IPv6, 802.1x, QoS, FTP, SMTP, UPnP, SNMP, DNS, DDNS, NTP, RTSP, RTCP, RTP, TCP/IP, UDP, DHCP, PPPoE
Пользователь / хост	До 16 пользователей, 3 уровня: Администратор, Пользователь с расширенными правами и Пользователь с обычными правами
Безопасность	Аутентификация пользователей (логин / пароль), аутентификация хоста (MAC-адрес); шифрование HTTPS, управление доступом к сети на основе портов IEEE802.1x, фильтрация IP-адресов
<b>Интеллектуальные функции</b>	
Основные события	Обнаружение движения, оповещение о несанкционированном доступе к видео, нештатные ситуации (отключение сети, конфликт IP-адресов, переполнение SD-карты, ошибка SD-карты)
Распознавание лиц	Детекция максимум 15 лиц в одной и той же сцене. Детекция, отслеживание, захват
Контроль дорожного движения	Обнаружение и отслеживание транспортных средств
Интеллектуальная детекция	Детекция пересечения линии, двунаправленная детекция пересечения линии, детекция несанкционированного вторжения, детекция входа в область, детекция выхода из области, детекция оставленного без присмотра багажа, детекция удаления объекта и т.д.
Интеллектуальное отслеживание	Интеллектуальное отслеживание человека или транспортного средства – автоматическое или вручную
<b>Системная интеграция</b>	
Тревожные разъемы	1 вход тревог (сухой контакт), 1 выход тревог
Звуковые разъемы	1 аудиовход (вход микрофона); 1 аудиовход, линейный, сопротивление - 600 Ом
Действия при тревоге	Аварийные действия, такие как действия по предустановкам, круиз-проходы, отслеживание, запись видео на карту памяти, запись по срабатыванию датчика, передача уведомлений в Центр наблюдения, загрузка данных на FTP / карту памяти, отправка сообщений по электронной почте и т.д.
Сетевые разъемы	1 RJ-45 10M/100M Adaptive Ethernet (поддерживает PoE+)
Слот SD-карты	1 слот Micro-SD, до 256 Гб
RS-485	Нет
BNC	Нет
Динамик	Нет
Кнопка Reset	Да
Обогреватель	Да
Вентилятор	Да
Стеклоочиститель	Быстро удаляет капли воды за счет плотного прижатия
API	ONVIF, поддерживаются TVT SDK и платформы управления других производителей
Клиент	TVT N9000 1.4.5, TVT NVMS 2.0 и клиенты других производителей
Веб-браузер	Internet Explorer 8-11
<b>Общие характеристики</b>	
Языковые	16 языков: чешский, английский, немецкий, венгерский, итальянский, японский, корейский, португальский, польский, русский, румынский, испанский, мексиканский испанский, упрощенный китайский, турецкий, традиционный китайский
Питание	12 В пост. ±25%, 3000 мА, PoE+ (802.3.at, class 3), макс. 24 Вт (включая работающие ИК-подсветку и PTZ)
Условия эксплуатации	Температура: от -40°C до +60°C (от -40°F до +140°F), влажность менее 90%, холодный пуск при -30°C
Условия хранения	Температура: от -40°C до 70°C; влажность ≤ 95%
Классы защит	Пылевлагозащита IP66, молниезащита 4000 В, защита от скачка напряжения и защита

	от переходного напряжения
Материал	Алюминиевый сплав + пластик / GF15%
Габаритные размеры	Ø 173 мм x 247 мм (Ø 6,8" x 9,7")
Масса	Прибл. 2,1 кг (4,63 фунта)
Сертификаты	IP66, ИК (без стеклянного окошка), ROHS, CE, FC

### Информация для размещения заказа:

TD-8483IS2N (PE/25M/AR15)	8MP 25X Starlight IR 150m Network 4-inch Smart PTZ Camera, IP66, -40°C~60°C, DC12V/PoE+, not include power adaptor and bracket (Сетевая 4-дюймовая PTZ-камера с искусственным интеллектом, с разрешением 8MP, 25-кратным увеличением, ИК-подсветкой 150 м, пылевлагозащитой IP66, температурой эксплуатации от -40°C до +65°C, адаптер питания и кронштейны для монтажа в комплект не входят)
------------------------------	--

### Габаритные размеры



#### Дополнительное оборудование



TD-YZJ0808  
Кронштейн для настенного  
монтажа



TD-YZJ0808 + TD-YZJ0501  
Кронштейн для монтажа на  
стойке



TD-YZJ0808 + TD-YZJ0601  
Кронштейн для углового  
монтажа



TD-YZJ0807  
Кронштейн для подвешного  
монтажа



TD-YZJ0305  
Кронштейн для настенного  
монтажа



TD-YZJ0305 + YZJ0501  
Кронштейн для монтажа на  
стойке



TD-YZJ0305 + YZJ0601  
Кронштейн для углового  
монтажа



TD-YZJ0701E  
Кронштейн для монтажа в  
потолок



12 В пост. / 3 А  
Адаптер питания



LAS30-57CN-RJ45  
Инжектор PoE+ (30 Вт)



ONV-POE31004PL  
Коммутатор PoE+ (30 Вт)



TD-K23  
Клавиатура PTZ

\* Все приведенные изображения и тексты носят исключительно ознакомительный характер. Фактические характеристики устройств могут отличаться от указанных вследствие усовершенствования продукта.